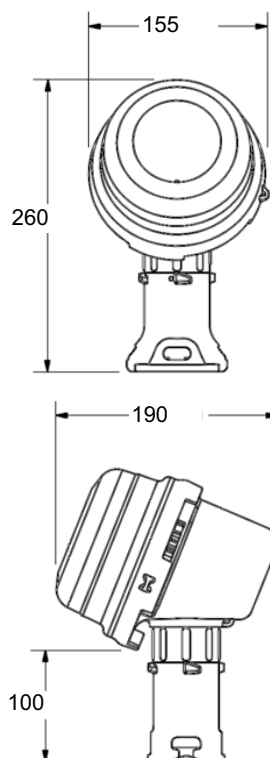
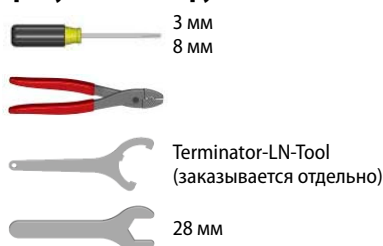


Инструкция по монтажу соединительной коробки для нагревательных кабелей TERMINATOR ZP-R-XP



Требуемые инструменты



Приемка, хранение и обслуживание

- Проверьте материалы на отсутствие повреждений при транспортировке.
- О выявленных повреждениях известите перевозчика.
- Сверьте полученные компоненты с упаковочным листом.
- Храните в сухом месте.

Состав набора



Позиция	Количество	Описание
1	1	Ножка в сборе (крышка с уплотнительным кольцом, уплотняющая прокладка, прокладка, основание с уплотнительным кольцом)
2	1	Крышка соединительной коробки
3	1	Соединительная коробка с уплотнительным кольцом и заглушкой M25
4	1	Гайка
5	1	Бандаж
6	1	Клеммный блок на DIN-рейке и перемычка (отдельно)
7	1	Шнурок соединительной коробки
8	1	Заглушка
9	1	Направляющая для бандажа

Меры безопасности при монтаже

- Во избежание риска электрошока, искрения и возгорания вследствие повреждения или ненадлежащего применения, монтажа или эксплуатации продукта, требуется устройство защитного отключения (УЗО).
- Установка должна выполняться согласно настоящему руководству и требованиям местных норм и правил.
- Все характеристики продукта гарантируются в случае использования оригинальных материалов, поставленных Энергия Тепла. Прочие материалы, поставляемые клиентом, должны быть одобрены для данного применения.
- Отключите подачу питания перед вскрытием корпуса.
- Избегайте электростатического заряда. Протирайте только влажной тканью.
- До и вовремя монтажа концы нагревательных кабелей и компоненты соединительной коробки должны содержаться в сухом виде.
- Минимальный радиус изгиба кабеля равен пяти внешним диаметрам кабеля.
- Лица, выполняющие монтаж данного продукта несут ответственность соблюдения утвержденных норм безопасности. Во время монтажа следует применять индивидуальные средства защиты.

За дополнительными вопросами обращайтесь в Энергия Тепла.

Заказывается отдельно:

Набор РЕТК (по одному на каждый конец кабеля)

- РЕТК-5 для прямого подключения
- РЕТК-10 и 11 для подключения при помощи холодного ввода.

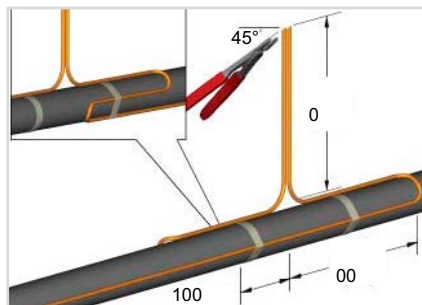
Сертификаты и разрешения

IP66 -60°C ≤ T ≤ +50°C T5, 100°C; -60°C ≤ T ≤ +40°C T6, 85°C для обычных и взрывоопасных зон

CE 1725 Ex II 2 GD Ex db eb IIC T5-T6, Ex tb IIIC T100°C-T85°C FM10ATEX0058X

Инструкция по монтажу соединительной коробки для нагревательных кабелей TERMINATOR ZP-R-XP

Монтаж



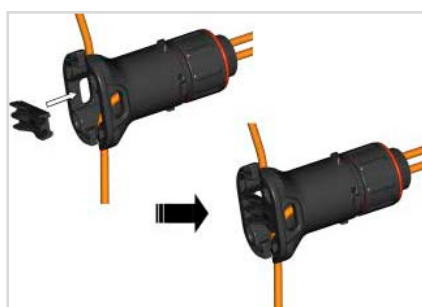
1. Отрезать конец кабеля под углом для облегчения последующей установки прокладки. Оставить запас кабеля для компенсации тепловой деформации.



2. Протолкнуть кабель в монтажную ножку. Если монтаж производится снизу или сбоку, то проткнуть дренажное отверстие.



3. Продвинуть ножку в направлении трубы и протолкнуть кабель через отверстие.



4. Установить направляющую для бандажа.



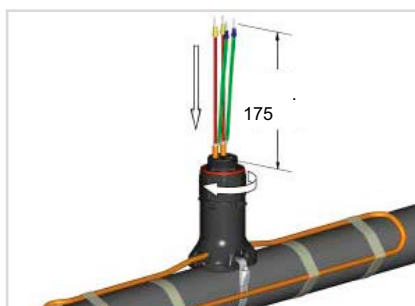
5. Смонтировать ножку на трубопровод при помощи бандажа. Не зажимать кабель бандажом.



6. Отрезать конец кабеля.



7. Установить соответствующий комплект РЕТК, следуя прилагаемой к РЕТК инструкции.



8. Протолкнуть избыток кабеля обратно в ножку. Плотнo завернуть крышку монтажной ножки. Прикрепить петлю кабеля к трубе монтажной лентой.

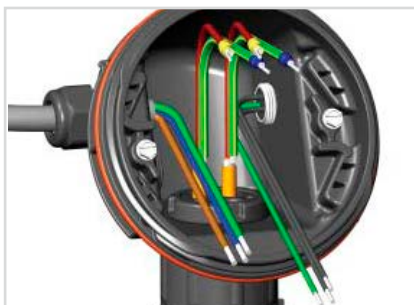


9. Установить основание коробки на монтажную ножку, подогнав ее в соответствующие слоты для правильного ориентирования основания коробки. Затянуть гайку при помощи ключа Terminator-LN-Tool. При горизонтальном ориентировании коробки, отверстия под сальники должны быть внизу.

Инструкция по монтажу соединительной коробки для нагревательных кабелей TERMINATOR ZP-R-XP



10. Удалить заглушку M25 и установить сальник подключения питания M25, заказываемый отдельно. Для линейного соединения и концевой заделки установить дополнительную заглушку M25-B-EXE, заказываемую отдельно.



11. При необходимости установить силовую кабель.



12. Установить клеммный блок и завершить подключение проводов. Винты клемм должны быть затянуты с усилием 1.4 Н*м. См. схему подключения ниже.



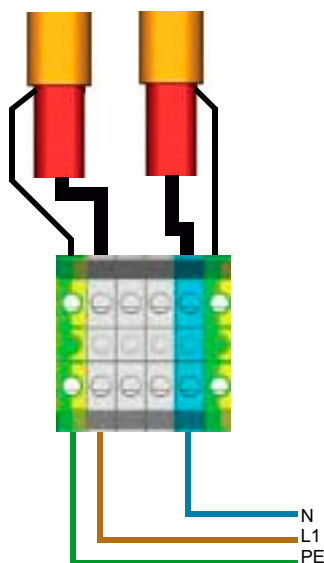
13. Установить крышку и завернуть от руки. Вставить отвертку в слоты, расположенные на стороне основания коробки



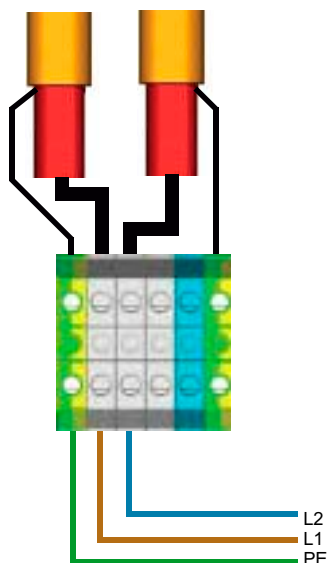
14. Завернуть крышку соединительной коробки при помощи отвертки. Крышка повернется на 30°. Для открытия крышки повторите шаги 13 и 14 в обратном порядке.

Инструкция по монтажу соединительной коробки для нагревательных кабелей TERMINATOR ZP-R-XP

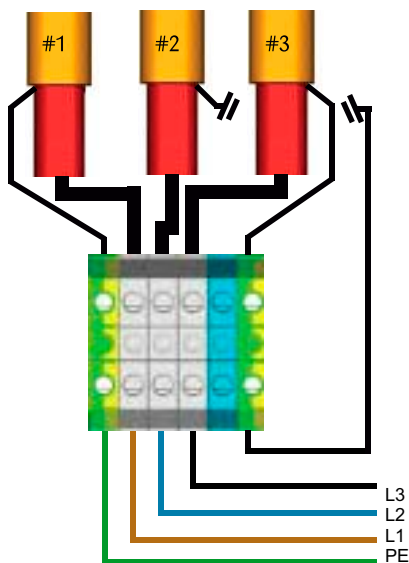
Схема подключения



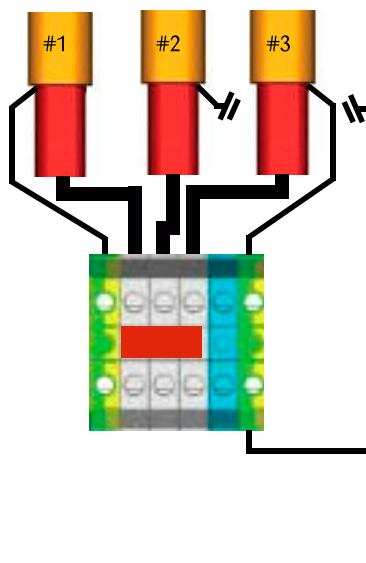
однофазная цепь



двухфазная цепь



трехфазная цепь
(сторона подключения питания)



трехфазная цепь
(соединение в звезду
на конце контура обогрева)

ПРИМЕЧАНИЯ

1. Установить поставляемые отдельно перемычки на клеммы L1, L2 и L3.